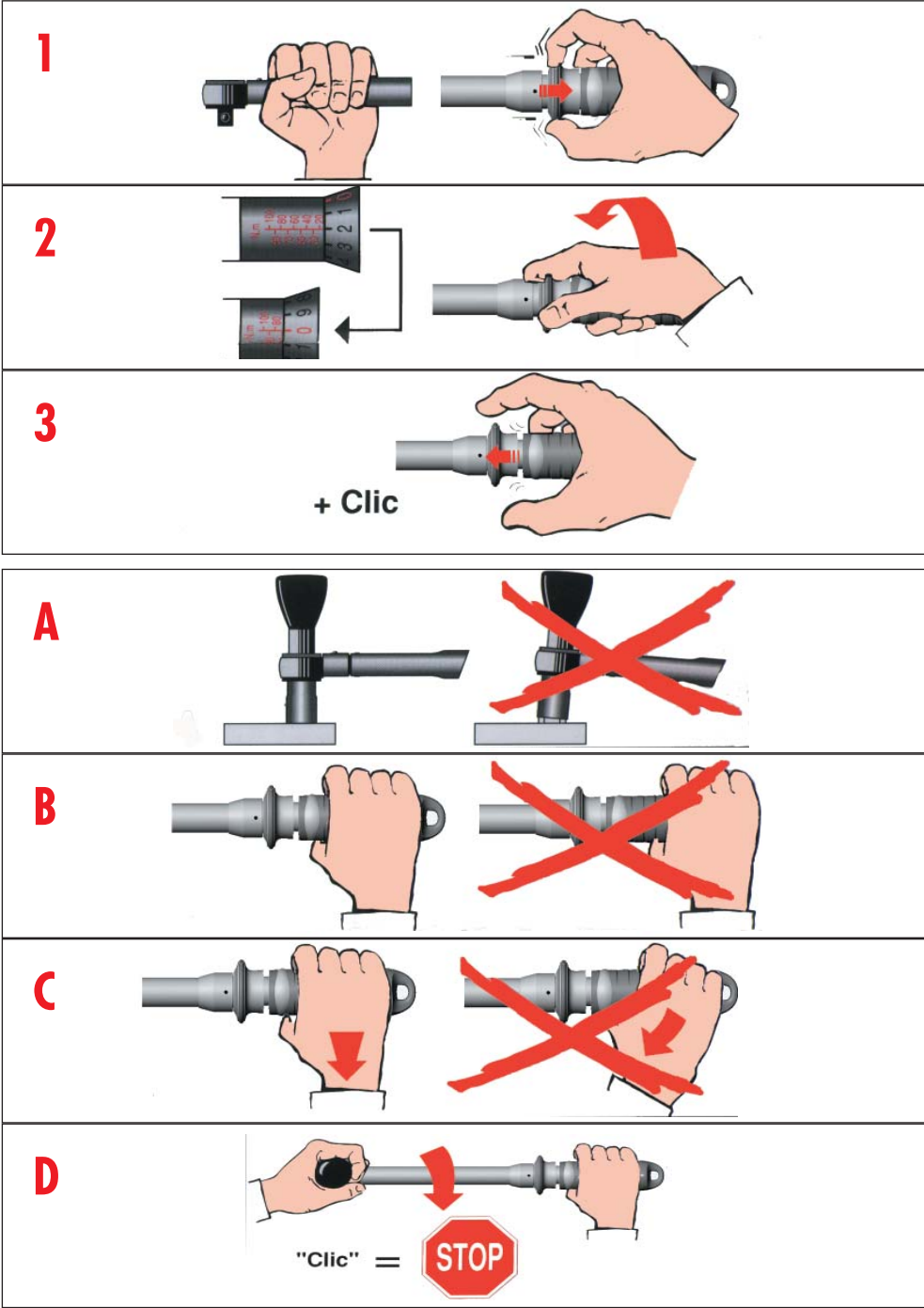


Utilisation - Use - Gebrauch
Gebruik - Utilización - Uso
Sposób użycia



FR

Règlage au couple souhaité
1 - Tirer la bague vers la poignée.
2 - Tourner la poignée et arrêter le vernier sur la graduation souhaitée.
3 - Lâcher la bague qui s'encliquette.
Serrage
A - Placer votre clé perpendiculaire à l'axe de serrage.
B - Placer la main au milieu de la poignée.
C - Tirer progressivement et perpendiculairement à la clé.
D - Au déclenchement «Clic» stopper immédiatement votre effort.

Conseils
 • L'unité de mesure normalisée est le Newton mètre, symbole «Nm» :
 1 mètre kilo = 9,81 Nm (environ 10 Nm). 1 ft.lb = 1,35 Nm
 1 in.lb = 0,1128 Nm 1 in.Oz = 0,00705 Nm
 1 Nm = 0,102 mètre kilo (environ 100 g/m). 1 Nm = 0,738 ft.lb
 1 Nm = 8,863 in.lb 1 Nm = 141,8 In.Oz

• Ne jamais dépasser le couple maximum de votre clé, en particulier en cas de déblocage et ou de serrage angulaire.
 • Pour prolonger la précision de votre outil dynamométrique, il est préférable de le régler au couple minimum avant de le ranger dans sa boîte.

Maintenance de la précision
 • Il est conseillé de faire vérifier votre clé périodiquement (environ tous les ans ou plus souvent pour une utilisation intensive) et en cas de chute, sur un appareil de contrôle, ou par le laboratoire de métrologie FACOM.

Vérification de la précision et mise à jour des documents :
 • Le laboratoire de métrologie FACOM établit sur demande des constats de vérification ou des certificats d'étalonnage.

Constat de vérification : Contrôle et réglage s'il y a lieu à 20, 60 et 100% de la capacité de la clé, dans la tolérance de ± 4% (± 6% R.304DA, R.306-5).
 Etablissement d'un constat de vérification daté et numéroté.

Certificat d'étalonnage : Contrôle et réglage de la clé sur 6 à 12 points, avec des appareils de contrôle raccordés à l'étalon national de mesure.
 Etablissement d'un certificat officiel daté et numéroté.
 Pour de plus amples informations : Consultez votre distributeur.

Entretien
 • Utiliser un chiffon sec pour nettoyer votre clé, n'utiliser ni solvant ni détergent.
 • Ne pas démonter votre clé.
 • Maintenir la clé propre et bien rangée.

En France, pour tous renseignements techniques sur l'outillage à mains, téléphoner au : 01 64 54 45 14

GB

Setting to the required torque
1 - Pull the ring towards the handle
2 - Turn the handle and set the vernier scale to the required setting.
3 - Release the ring, which will then click into position.

Tightening
A - Hold the torque wrench at right angles to the tightening axis
B - Place your hand in the middle of the handle
C - Pull progressively and at right angles to the torque wrench
D - When the wrench «clicks» stop pulling immediately.

Hints
 • The standard unit of measurement is the Newton-metre, symbol "Nm"
 1 metre-kilo = 9.81 Nm (about 10 Nm) 1 ft.lb = 1.35 Nm
 1 in.lb = 0.1128 Nm 1 in.Oz = 0.00705 Nm
 1 Nm = 0.102 metre-kilo (about 100 g/m) 1 Nm = 0.738 ft.lb
 1 Nm = 8.863 in.lb 1 Nm = 141.8 In.Oz

• Never exceed the maximum torque of your wrench, taking special care when freeing tight nuts and during angular tightening.
 • Set the torque wrench to the minimum torque before putting it away in its box.

Maintenance of precision
 • We advise you to have your torque wrench checked regularly on a test rig or by the FACOM metrological laboratory (about once a year, or more often for intensive use or if dropped).

Precision checking and updating of reports:
 • The FACOM metrological laboratory will draw up test reports or calibration certificates on request :

Test report: Testing and adjustment, if necessary, at 20, 60 and 100% of the torque wrench's capacity, within the tolerance: ± 4% (± 6% R.304DA, R.306-5)
 A dated and numbered report is drawn up.

Calibration certificate: Testing and adjustment of the torque wrench at 6 or 12 values, testing apparatus linked to the national measuring standard.
 A dated and numbered official document is drawn up.
 For further information ; ask your dealer.

Maintenance
 • Clean your torque wrench with a dry cloth. Do not use any solvent or detergent.
 • Never dismantle.
 • Keep the wrench clean and always store it when it is not in use.

For further information ; ask your dealer.

DE

Einstellen des gewünschten Drehmoments
1 - Den Ring zum Griff ziehen.
2 - Den Griff drehen und den Nonius an der gewünschten Einstellung stoppen.
3 - Den Ring loslassen. Er rastet ein.

Anziehen
A - Schlüssel senkrecht zur Spannachse setzen.
B - Schlüssel in der Griffmitte halten.
C - Schlüssel langsam senkrecht ziehen.
D - Beim ersten Klicken sofort aufhören zu ziehen.

Ratschläge
 • Die Maßeinheit ist der Newton-Meter : "Nm"
 1 Kilogramm-Meter = 9,81 Nm (ca. 10 Nm) 1 ft.lb = 1,35 Nm
 1 in.lb = 0,1128 Nm 1 in.Oz = 0,00705 Nm
 1 Nm = 0,102 Kilogramm-Meter (ca. 100 g/m) 1 Nm = 0,738 ft.lb
 1 Nm = 8,863 in.lb 1 Nm = 141,8 In.Oz

• Überschreiten Sie niemals den maximalen Anziehdrehmoment Ihres Schlüssels. Dies gilt besonders bei Lösarbeiten oder Anziehen über Winkel.
 • Schlüssel auf den niedrigsten Wert einstellen und in dem Kasten aufbewahren.

Einhaltung der Präzision
 • Schlüssel regelmäßig überprüfen lassen (einmal pro Jahr, bei häufiger Benutzung ggf. öfter). Ist das Gerät hinuntergefallen, muß eine Kontrolle mit einem Prüfgerät oder durch das FACOM-Labor durchgeführt werden.

Überprüfung der Präzision und Aktualisierung der Bescheinigungen :
 • Das FACOM-Labor stellt Eichungs- und Prüfbescheinigungen aus.

Prüfbescheinigung : Kontrolle und ggf. Einstellung bei 20, 60 und 100 % der Schlüsselkapazität, im Rahmen der Toleranz: ± 4% (± 6% R.304DA, R.306-5)
 Eine datierte und nummerierte Prüfbescheinigung wird ausgestellt.

Eichungsbescheinigung : Kontrolle und Einstellung des Schlüssels nach 6 bis 12 Punkten anhand von Testgeräten und Referenz-Eichmaßen, die der staatlichen Eichkette angeschlossen sind. Sie erhalten eine nummerierte und datierte Bescheinigung.
 Ihr Händler steht Ihnen bei Rückfragen zur Verfügung.

Wartung
 • Benutzen Sie nur ein trockenes Tuch zur Reinigung Ihres Schlüssels und niemals Lösungs- und Reinigungsmittel.
 • Schlüssel nicht auseinandermontieren.
 • Den Schlüssel nicht zum Lockern verwenden.

Unsere Service-Abteilung erreichen Sie unter folgender Rufnummer : 0202 270 63 0.

NL

Afstelling van het gewenste koppel
1 - DTrek de ring naar de handgreep.
2 - Verdraai de handgreep en stop bij de gewenste instelling.
3 - Laat de ring los, die dan inklikt.

Vastzetten
A - Zet de sleutel loodrecht op de hartlijn van de bout of moer.
B - Houdt de handgreep in het midden vast.
C - Trek geleidelijk en loodrecht ten opzichte van de sleutel.
D - Stop onmiddellijk met trekken bij het horen van de «klik».

Aanbevelingen
 • De genormaliseerde eenheid voor aanhaalkoppels is de Newton meter, «Nm» :
 1 kilogram meter = 9,81 Nm (ongeveer 10 Nm) 1 ft.lb = 1,35 Nm
 1 in.lb = 0,1128 Nm 1 in.Oz = 0,00705 Nm
 1 Nm = 0,102 kilogram meter (ongeveer 100 g/m) 1 Nm = 0,738 ft.lb
 1 Nm = 8,863 in.lb 1 Nm = 141,8 In.Oz

• Overschrijdt nooit het maximale koppel van de sleutel, vooral bij losdraaien of onder een hoek vastdraaien.
 • Stel de sleutel altijd af op het minimum koppel, alvorens deze op te bergen.

Behouden van de nauwkeurigheid
 • Wij bevelen aan de sleutel regelmatig te laten controleren (ongeveer elk jaar en vaker bij intensief gebruik). Als de sleutel is gevallen, verdient het aanbeveling deze te laten controleren met een hiervoor bestemd apparaat, of op te sturen naar de FACOM servicedienst.

Controle van de nauwkeurigheid en bijwerken van de certificaten :
 • Het laboratorium van FACOM in Frankrijk kan tegen betaling een controle rapport of een ijkcertificaat afgeven.

Controle rapport : Controle en afstelling op 20, 60 en 100% van de capaciteit van de sleutel, binnen de toleranties : ± 4% (± 6% R.304DA, R.306-5)
 Het controle rapport wordt voorzien van datum en nummer.

Ijkcertificaat (uitsluitend op aanvraag) : Controle en afstelling van de sleutel op 6 tot 12 meetpunten met door het Franse ijkeuzen gehomologeerde apparatuur. Het ijkcertificaat wordt voorzien van datum en nummer.

Onderhoud
 • Gebruik een schone doek voor het afvegen van de sleutel, gebruik geen oplosmiddel noch reinigingsmiddel.
 • De sleutel mag niet worden gedemonteerd.
 • Gebruik de sleutel niet voor het losdraaien.

BELGIE FACOM Belgique S.A./NV
 Welhoek 4
 1930 Zaventem
LUXEMBOURG BELGIQUE
 ☎ : (02) 714 09 00
 Fax : (02) 721 24 11

DANMARK FACOM NORDEN
 Nordre Strandvej 119B
FINLAND 3150 HELLEBÄCK
ISLAND DENMARK
NORGE ☎ : (45) 22 17 08 00
SVERIGE Fax : (45)

DEUTSCHLAND FACOM GmbH
 Otto-Hahn-Straße 9
 42369 Wuppertal
 DEUTSCHLAND
 ☎ : +49 202 69 819-329
 Fax : +49 202 69 819-350

ESPAÑA FACOM Herramientas SRL
 Polígono industrial de Vallecas
 C/ Luis 1, s/n-Avda 95 - 29L
 28031 Madrid
PORTUGAL ESPAÑA
 ☎ : (91) 778 21 13
 Fax : (91) 380 65 33

ITALIA Utensilerie Associate srl.
 Via Villo 3
 21020 Monzello (VA)
 ITALIA
 ☎ : (0332) 790 381
 Fax : (0332) 790 307

POLSKA FACOM Tools Polska Sp. z o.o.
 ul. Mielżyńska 190
 03-119 Warszawa
 POLSKA
 ☎ : (00 48 22) 510 36 55
 Fax : (00 48 22) 510 36 56

FRANCE & INTERNATIONAL
 Société FACOM
 6-8, rue Gustave Eiffel R.P.99
 91423 Morangis cedex
 FRANCE
 ☎ : 01 64 54 45 45
 Fax : 01 69 09 60 93
 http://www.facom.fr

En France, pour tous renseignements techniques sur l'outillage à main, téléphonez au : 01 64 54 45 14



Voor meer informatie : Facom Gereedschappen b. v. Vianen. Tel. : (03473)72334, vanaf 10/10/95 tel. (0347)372334

Caractéristiques - Specifications - Kenndaten Specificaties - Características - Caratteristiche Parametry techniczne

ISO 6789

Type / Model / Modell
Type / Tipo / Typ } 2

Classe / Class / Klasse
Klasse / Clase / Klasa } A

Précision des clés / Torque wrench precision
Schlüssel-Genauigkeit / Nauwkeurigheid van de sleutels
Precisión de las llaves / Precisione delle chiavi / Dokładność kluczy } ± 4 %

Icona	Nm		mm
	mini	maxi	
	5 → 25	25	9 x 12
R.306-25D	10 → 50	50	9 x 12
J.306-50D	20 → 100	100	9 x 12
S.306-100D	40 → 200	200	14 x 18
S.306-200D	70 → 350	350	14 x 18
S.306-350D	120 → 600	600	14 x 18
K.315DA	200 → 1000	1000	Ø 30
K.325D			

Icona	in. lb. / ft. lb		mm
	mini	maxi	
	50 → 250 in. lb	250 in. lb	1/4"
R.306U	200 → 1000 in. lb	1000 in. lb	3/8"
J.306U	30 → 250 ft. lb	250 ft. lb	1/2"
S.306U			

Icona	Nm		mm
	mini	maxi	
	20 → 100	100	20 x 7
S.306-100R	40 → 200	200	20 x 7
S.306-200R	70 → 350	350	20 x 7
S.306-350R			

Caractéristiques - Specifications - Kenndaten Specificaties - Características - Caratteristiche Parametry techniczne

ISO 6789

Type / Model / Modell
Type / Tipo / Typ } 2

Classe / Class / Klasse
Klasse / Clase / Klasa } A

Précision des clés / Torque wrench precision
Schlüssel-Genauigkeit / Nauwkeurigheid van de sleutels
Precisión de las llaves / Precisione delle chiavi / Dokładność kluczy } ± 6 %

Icona	Nm		mm
	mini	maxi	
	1 → 5	5	9 x 12
R.304DA	1 → 5	5	1/4"
R.306-5			

Accessoires - Accessories - Zubehör Toebehoren Accesorios - Accessori Akcesoria

Classe / Class / Klasse
Klasse / Clase / Klasa } A

Précision des clés / Torque wrench precision
Schlüssel-Genauigkeit / Nauwkeurigheid van de sleutels
Precisión de las llaves / Precisione delle chiavi / Dokładność kluczy } ± 4 %

Icona	mm		mm
	mini	maxi	
	1/4"	3/8"	10
R.372	3/8"	1/2"	19mm
J.372	1/2"	1/2"	7 → 19mm
S.372	1/2"	1/2"	1/4 → 3/4"
S.382	1/2"	1/2"	13
S.382	1/2"	1/2"	13 → 36mm
K.382	3/4"	3/4"	1/2 → 1 1/4
K.151A			1/2 → 1 7/16

Icona	mm		mm
	mini	maxi	
	1/4"	3/8"	10
R.373	3/8"	1/2"	19mm
J.373	1/2"	1/2"	7 → 19mm
S.373	1/2"	1/2"	1/4 → 3/4"
S.383	1/2"	1/2"	13
S.383	1/2"	1/2"	13 → 36mm
K.383	3/4"	3/4"	1/2 → 1 1/4
K.200E			1/2 → 1 7/16

Icona	mm		mm
	mini	maxi	
	1/2"	1/2"	20
S.152	1/2"	1/2"	10 → 36mm
S.152	1/2"	1/2"	3/8 → 1 1/4
S.152			

Accessoires - Accessories - Zubehör Toebehoren Accesorios - Accessori Akcesoria

Classe / Class / Klasse
Klasse / Clase / Klasa } A

Précision des clés / Torque wrench precision
Schlüssel-Genauigkeit / Nauwkeurigheid van de sleutels
Precisión de las llaves / Precisione delle chiavi / Dokładność kluczy } ± 6 %

Icona	mm		mm
	mini	maxi	
	1/4"	3/8"	10
R.372	3/8"	1/2"	19mm
J.372	1/2"	1/2"	7 → 19mm
S.382	1/2"	1/2"	1/4 → 3/4"
S.382	1/2"	1/2"	13 → 36mm
K.382	3/4"	3/4"	1/2 → 1 1/4
K.151A			1/2 → 1 7/16

Icona	mm		mm
	mini	maxi	
	1/4"	3/8"	10
R.373	3/8"	1/2"	19mm
J.373	1/2"	1/2"	7 → 19mm
S.373	1/2"	1/2"	1/4 → 3/4"
S.383	1/2"	1/2"	13
S.383	1/2"	1/2"	13 → 36mm
K.383	3/4"	3/4"	1/2 → 1 1/4
K.200E			1/2 → 1 7/16

Icona	mm		mm
	mini	maxi	
	1/2"	1/2"	20
S.203E	1/2"	1/2"	10 → 36mm
S.203E	1/2"	1/2"	3/8 → 1 1/4
S.203E			

ES

Reglaje al par deseado

- 1 - Tirar el anillo hacia la empuñadura.
- 2 - Girar la empuñadura hasta la graduación deseada.
- 3 - Soltar el anillo, que se enclavija

Apriete

- A - Colocar la llave perpendicular al eje de apriete.
- B - Colocar la mano en el medio de la empuñadura.
- C - Tirar progresivamente en el sentido perpendicular a la llave.
- D - Al dispararse un «Clic», detener de inmediato el esfuerzo.

Consejos

- La unidad de medida normalizada es el Newton metro, símbolo "Nm".
- 1 metro kilo = 9,81 Nm (aproximadamente 10 Nm) 1 ft. lb = 1,35 Nm
- 1 in. lb = 0,1128 Nm 1 in. Oz = 0,00705 Nm
- 1 Nm = 0,102 metro kilo (aproximadamente 100 g/m) 1 Nm = 0,738 ft. lb
- 1 Nm = 8,863 in. lb 1 Nm = 141,8 In. Oz
- Jamás sobrepasar el par máximo de la llave, en particular en caso de desbloqueo o apriete angular.
- Regular la llave en el par mínimo para guardarla en su caja.

Mantenimiento de la precisión

- Se aconseja hacer verificar periódicamente la llave (cada año o más a menudo si se utiliza intensamente) y, en caso de caída, hacerlo con un aparato de control o en el laboratorio de metrología FACOM.

Verificación de la precisión y actualización del documento de calibración :

- El laboratorio de metrología FACOM remite informe de verificación o certificado de calibración.

Informe de verificación : Control y reglaje, si fuera pertinente, al 20, 60 y 100% de la capacidad de la llave, en la tolerancia: ± 4% (± 6% R.304DA, R.306-5).

Extensión de un informe con fecha y número.

Certificado de calibración : Control y reglaje de la llave sobre 6 al 12 valores con aparatos de control vinculados al Calibre Nacional de Medida. Extensión de un documento oficial con fecha y número.

Para informaciones más amplias : Consultar con su distribuidor.

Mantenimiento

- Utilizar un trapo seco para limpiar la llave, evitando solventes ni detergentes.
- No desmontar la llave.
- Mantener la llave limpia y bien guardada.

Para informaciones más amplias : consultar con su distribuidor.

IT

Regolazione accoppiamento desiderato

- 1 - Tirare l'anello verso l'impugnatura.
- 2 - Girare la manopola e fermare il verniero sulla graduazione desiderata.
- 3 - Lasciare l'anello che si blocca.

Serraggio

- A - Mettere la chiave perpendicolarmente all'asse di serraggio
- B - Mettere la mano al centro dell'impugnatura.
- C - Tirare progressivamente e perpendicolarmente alla chiave.
- D - Allo scatto del «click» interrompere immediatamente lo sforzo.

Consigli

- L'unità di misura normalizzata è il Newton, simbolo "Nm" :
- 1 metro chilo - 9,81 Nm (circa 10 Nm). 1 ft. lb = 1,35 Nm.
- 1 in. lb = 0,1128 Nm 1 in. Oz = 0,00705 Nm
- 1 Nm = 0,102 metro chilo (circa 100 g/m) 1 Nm = 0,738 ft. lb
- 1 Nm = 8,863 in. lb 1 Nm = 141,8 In. Oz

- Non andare mai oltre l'accoppiamento massimo della vostra chiave, in modo particolare in caso di sbloccaggio o serraggio angolare.
- Regolare la chiave all'accoppiamento minimo per sistemarla nella scatola.

Controllo della precisione

- Si consiglia di far verificare la chiave periodicamente (una volta l'anno o anche più frequentemente in caso di uso prolungato) e, in caso di caduta, su di un apparecchio di controllo o dal laboratorio FACOM.

Verifica della precisione e aggiornamento dei documenti :

- Il laboratorio FACOM redige verifica di controllo e certificato di taratura.

Verifica di controllo : Controllo e regolazione, secondo il caso, a 20, 60 e 100% della capacità della chiave, entro le tolleranze : ± 4% (± 6% R.304DA, R.306-5).

Redazione di un verifica di controllo, datato e numerato.

Certificato di taratura : Controllo e regolazione della chiave su 6 - 12 valori, in un laboratorio collegato alla verifica nazionale di misura.

Redazione di un certificato di taratura, datato e numerato. Per maggiori informazioni consultate il vostro distributore.

Manutenzione

- Usare uno straccio asciutto per pulire la chiave, evitando solventi e detergenti.
- Non smontare la chiave.
- Mantenere la chiave pulita e in buone condizioni.

Per maggiori informazioni tecniche, telefonare al servizio utenti.

PL

Nastawianie wybranego momentu

- 1 - Wcisnąć odblokowanie w rękojeść.
- 2 - Obrócić korpus i zatrzymać skale na wybranej wartości.
- 3 - Puścić odblokowanie, które działa jak mechanizm zapadkowy.

Dokrecanie

- A - Umieścić klucz prostopadle do osi dokręcania.
- B - Położyć dłoń na środku rękojeści.
- C - Ciągnąć klucz stopniowo, w kierunku prostopadłym.
- D - Po usłyszeniu charakterystycznego dźwięku «klik», należy zaprzestać ciągnięcia klucza.

Porady

- Jednostka znormalizowaną pomiarów jest niutonometr, symbol "Nm" :
- 1 kilogramometr - 9,81 Nm (w przybliżeniu 10 Nm) 1 ft. lb = 1,35 Nm
- 1 in. lb = 0,1128 Nm 1 in. Oz = 0,00705 Nm
- 1 Nm = 0,102 kilogramometra (w przybliżeniu 100 gm) 1 Nm = 0,738 ft. lb
- 1 Nm = 8,863 in. lb 1 Nm = 141,8 In. Oz
- Nie należy nigdy przekraczać maksymalnego momentu Waszego klucza, zwłaszcza w przypadku dokręcania katowego.
- Aby zachować dokładność Waszego klucza dynamometrycznego, zaleca się ustawienie klucza na minimalny moment na czas przechowywania.

Utrzymanie dokładności

- Zaleca się okresowe wykonywanie przeglądów klucza (raz do roku lub częściej w przypadku intensywnego używania), a w razie upadku, za pomocą aparatu kontrolnego lub w laboratorium metrologicznym firmy FACOM.

Sprawdzenie dokładności i uaktualnienie dokumentów :

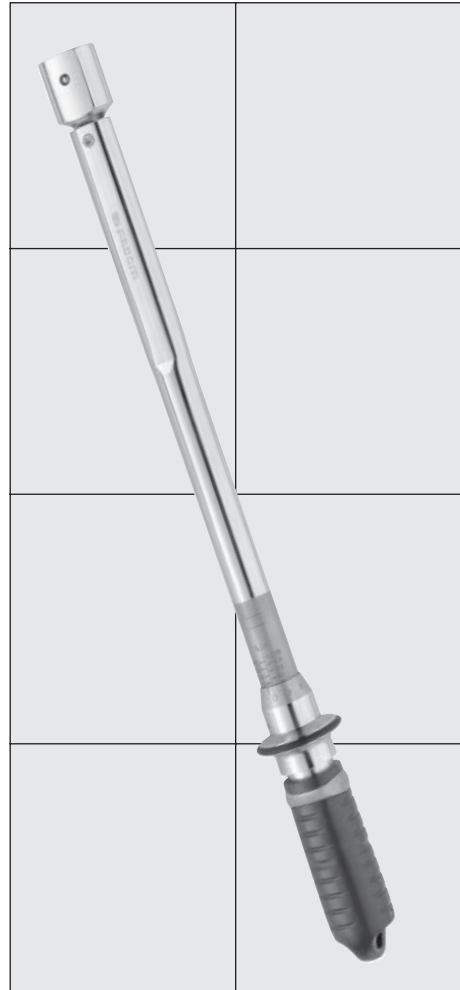
- Laboratorium metrologiczne FACOM wystawia na zadanie klienta świadectwa kontroli lub świadectwa kalibracji.
- **Świadectwo kontroli:** Kontrola i regulacja, jeśli to konieczne, dla 20, 60 lub 100% zakresu klucza, w granicach tolerancji: ± 4% (± 6% R.304DA, R.306-5).
- **Świadectwo kalibracji:** Kontrola i regulacja dla 6 do 12 punktów, za pomocą aparatów kontrolnych potoczonych z narodowym miernikiem wzorcowym. Świadectwo kalibracji jest wystawiane z datą i numerem. Dokładniejsze informacje uzyskują Państwo u swojego dystrybutora.

Konserwacja

- Do czyszczenia klucza należy używać suchej szmatki, nie używać rozpuszczalników ani detergentów.
- Nie należy rozmontowywać klucza.
- Klucz powinien być czysty i odpowiednio przechowywany.

Dla uzyskania wszelkich informacji technicznych dotyczących narzędzi ręcznych, należy w Polsce dzwonić pod numer telefonu: 022 642 71 14

306



Notice d'instructions
Instruction manual
Bedienungsanleitung
Gebruiksaanwijzing
Guia de instruções
Istruzioni per l'utilizzo
Instrukcja obsługi
NU-306/0607-D