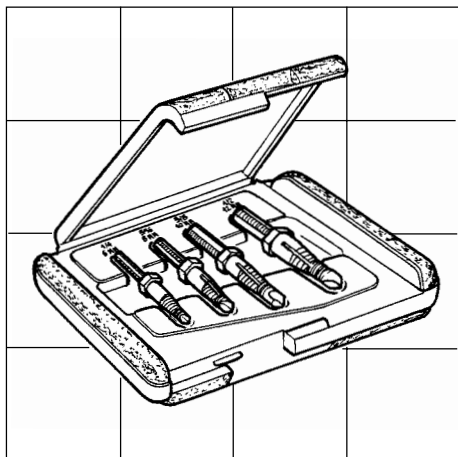
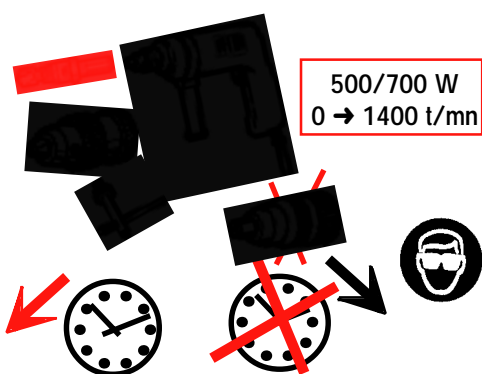


585.J4

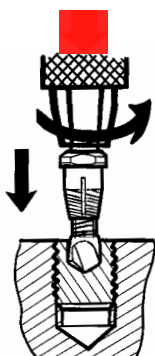





NU-585.J4/96



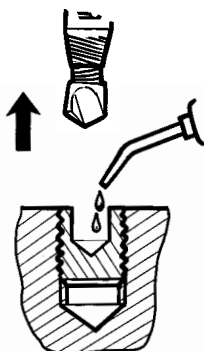
1

a

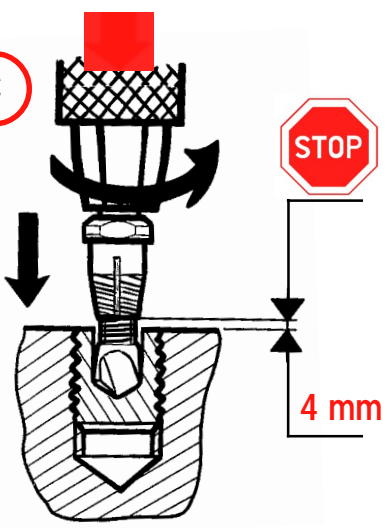


	 \varnothing mm	 t / mn
585.6	M6 1/4" M7	700 - 800
585.8	5/16" M8 M9	650 - 750
585.10	3/8" M10 M11	600 - 700
585.12	M12 1/2" M13	475 - 575

b

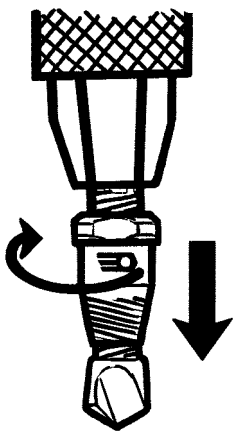




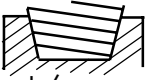
c



2

a



	 \varnothing mm	 t / mm
585.6	M6 1/4" M7	350
585.8	5/16" M8 M9	470
585.10	3/8" M10 M11	840
585.12	M12 1/2" M13	1400

b

